

AIRSOFTOVÝ MAGAZÍN ■ WWW.AIRSOFTDEJVICE.CZ ■ ÚNOR 2012

# AKD-NEWS!



REPORTÁŽE ■ CO VÁS BAVÍ ■ AKTUALITY ■ ZAJÍMAVOSTI

**Vojáci se  
naplno  
připravují na  
Afganistán**



**KC - 130J**





# AKD-NEWS!

v tomto čísle:

ÚNOR 2012

**3** Člověk v tísní

**6** Vojáci se připravují  
na Afganistán

**7** Zásobník pro M 249

**12** KC – 130J

**14** Pozvánka

**16** Falklandy 2. díl

**PŘÍLOHA**

**Radiová komunikace**





Humanitární a rozvojová pomoc

## DARY KLUBU PŘÁTEL POMOHLY V ETIOPII, BARMĚ I KONGU



Žena s dítětem v Kongu  
© Lenka Klicperová

Členové Klubu přátel Člověka v tísni nám svými pravidelným dary pomáhají pomáhat. Většina dárců posílá pravidelně 200 nebo 300 korun měsíčně a jejich podpora je pro Člověka v tísni klíčová především v době humanitárních katastrof.

Díky jejich příspěvkům jsme mohli podpořit obyvatele Barmy, Etiopie, Gruzie, Kambodži, Konga a Libye. Pomohli jsme také lidem trpícím v nesvobodných režimech v postsovětském prostoru, na Kubě nebo v Barmě.

Pokud můžete, staňte se i vy dárce Klubu přátel. Pomůžete lidem v nejtěžších chvílích po zemětřesení, nebo povodních, kdy je třeba reagovat okamžitě a načekat, až se postupně shromáždí dary na sbírkovém kontě. [Stačí vyplnit jednoduchou přihlášku.](#)

### Prostředky Klubu přátel loni pomáhaly na mnoha místech:

#### Africký roh

Africký roh loni postihla krutá sucha, po níž oblast zachvátil hladomor. Při nejhorší katastrofě za posledních šedesát let se miliony lidí ocitly ve vážné situaci. Člověk v tísni pomáhal především lidem, kteří prchali ze Somálska do sousední Etiopie. Při průzkumu oblasti našli naši pracovníci v odlehle pouštní oblasti Godere několik tisíc zubožených uprchlíků a místních pastevců. Přebývali v provizorních chatrčích, bez zásob potravin a dostatečného vybavení.



Díky darům Klubu přátel jsme mohli okamžitě uvolnit dva miliony korun, které jsme použili na distribuci první pomoci. Ta pomohla i paní Amině ze somálské provincie Bakool. "Celý rok vůbec nepršelo a nemohli jsme zasít, a tak jsme neměli co sklídit. Na úrodě jsme přitom závislí, nic jiného nemáme. Navíc jsme se báli ozbrojených lidí, hlavně těch z islamistických milicí," líčila Amina zoufalou situaci."

reklama



Zubožení uprchlíci dostali zásobu jídla, hygienické balíčky, kanystry na vodu i materiál na stavbu přístřešků. V provizorním táboře vyrostlo několik studní a latrín. Opravili jsme místní školu a o zdraví lidí v táboře i přilehlých vesnicích se starají dvě mobilní ambulance.

### **Barma**

I přes reformy, které vláda v Barmě zavádí, zůstává humanitární situace v řadě oblastí alarmující. V barmském Kačjinském státě u čínské hranice armáda loni vypověděla dvaadvacetileté přiměří a následné boje vyhnaly z domovů až 50 tisíc lidí. Trpěli nedostatkem jídla a oblečení a chybělo jim základní hygienické zázemí.

Kvůli ozbrojenému konfliktu nemohli zemědělci pěstovat rýži a zůstali zcela odkázáni na pomoc zvenčí. V polovině roku jsme těmto lidem rozdali potraviny na dva měsíce pro 2 862 uprchlíků. I díky Vaším příspěvkům jsme pomohli několika tisícům nemocných, kteří by jinak kvůli bojům mezi etnickými armádami a barmským vojskem neměli šanci vyhledat lékaře.

Mobilním zdravotnickým týmům organizace Back Pack Health Worker Team (BPHWT) i Free Burma Rangers, které do východní Barmy pronikají z Thajska a poskytují zdravotní zdravotní péči pronásledovaným příslušníkům etnických menšin, jsme poskytli peníze na léky a zdravotnických materiál.

### [Poděkování dárcům Klubu přátel Člověka v tísní](#)

"Při poslední misi jsme ošetřovali dvě střelné rány a zranění, která si vesničané způsobili při práci v lese. Často jsme léčili akutní záněty dýchacích cest a infekce močového traktu. V jedné vesnici jsem asistoval při porodu. Narodil se chlapeček, ale jeho jméno vám bohužel neřeknu. Museli jsme kvůli barmské armádě z vesnice odejít dřív, než mu ho stačili dát," říká Livingstone, zdravotník BPHWT."

Díky darům Klubu přátel vyrostla v uprchlickém táboře Loi Tai Leang klinika. V nové nemocnici je obecná a zubařská ordinace, porodní sál, mužské a ženské oddělení s pětadvaceti lůžky, laboratoř, lékárna, kancelář se zázemím pro zaměstnance a kuchyň. Klinikou měsíčně navštíví kolem 600 pacientů.

### **Gruzie**

Ačkoli uplynulo již takřka dvacet let od prvního gruzínského konfliktu (války v Abcházii), většina vnitřních uprchlíků stále žije pod hranicí chudoby. Obyvatelé komunitních center se potýkají s takřka absolutní nezaměstnaností a mnoho lidí stále potřebuje humanitární pomoc.

Člověk v tísní v kraji Samegrelo realizoval díky podpoře české vlády osmnáctiměsíční projekt zaměřený na socio-ekonomickou integraci vnitřně přesídlených lidí. Součástí tohoto projektu bylo poskytování profesionálních sociálních služeb, podpora rozvoje občanské společnosti, komunitní rozvoj a podpora začínajících drobných živnostníků.

### **Kambodža**

Kambodža se po dlouhých letech válek a nepokojů stala jednou z nejchudších zemí v jihovýchodní Asii. V zemi pomáháme bojovat s jedním z největších zdejších problémů, což je





vysoká úmrtnost matek při porodu a dětí do pěti let. Díky české vládě a kampani [www.skutecnydarek.cz](http://www.skutecnydarek.cz) podporujeme 42 venkovských zdravotnických center v provincii Takeo.

Počátkem října část území provincie Kampong Chhnang zasáhly silné povodně, které zničily domy a pole místních drobných zemědělců. Díky Klubu přátel jsme mohli rychle zareagovat na akutní situaci a ve spolupráci s místními zdravotními středisky a organizací Cesvi poskytli třem tisícovkám postižených rodin zdravotnický balíček.

### **Libye**

V Libyi, kterou měsíce sužovala občanská válka, jsme poskytli potřebné lékařské vybavení polní nemocnici v Dafniyi, již provozovala humanitární organizace International Medical Corps. Potřebné vybavení pomohlo řadě obětem válečného konfliktu, protože nemocnice ležela jen pár kilometrů od měsíce ostřelované Misuráty.

### **Kongo**

Kongo se vzpamatovává z jednoho z nejkrvavějších konfliktů od druhé světové války, při němž se sexuální násilí stalo hluboce zakořeněným problémem. V provincii Jižní Kivu se zaměřujeme především na pomoc znásilněným ženám a na podporu zdravotnických zařízení, která je ošetřují.

Jedno z lékařských center, která poskytují služby pro 130 tisíc obyvatel, musela vyhledat i Milia. Hruzný zážitek znásilnění ji neminul ani v 65 letech. Zdravotnická střediska hlásí každý měsíc 15-20 nových případů znásilněných žen a dívek. V oblasti se také zaměřujeme na prevenci a následné řešení případů sexuálního násilí.

### **Podpora lidských práv**

Jako každý rok, byla i loni čtvrtina prostředků Klubu přátel určena na přímou pomoc disidentům, politickým vězňům a jejich rodinám, nezávislým aktivistům a novinářům. Na Kubě jsme po propuštění většiny politických vězňů využili prostředky Klubu na podporu patnácti projektů nezávislých občanských skupin a 47 novinářů, 21 politických vězňů a tří komunitních center.

V Barmě jsme pomohli drobným příspěvkem na jídlo a léky 33 rodinám politických vězňů, podpořili 11 projektů nezávislých skupin a tři novinářské sítě, jejichž reportéři přinášejí s velkým rizikem nezávislé zprávy přímo ze země. V Rusku jsme podpořili aktivisty bojující proti přijetí homofobního zákona. Pomohli jsme více než třiceti lidem, kteří byli po volbách nuceni uprchnout z Běloruska. Podpořili jsme i sedm aktivistů z Uzbekistánu, Kyrgyzstánu, Ázerbájdžánu a Ruska.

**Díky dárcům Klubu přátel Člověka v tísní dostávají pomoc každý den konkrétní lidé. Doufáme, že se na vaši trvalou podporu budeme moct spolehnout i v roce 2012.**



Věříte, že pomáhat druhým má smysl?

Podpořte nás!

Staňte se členy [Klubu přátel Člověka v tísní](http://www.skutecnydarek.cz).

# Vojáci z Bučovic a Přáslavic se naplno připravují na Afghánistán

**10.2.2012 • Po roce se pomyslná štafeta ve výstavbě a nasazení jednotek předurčených pro provinční rekonstrukční tým v Afghánistánu vrací zpět k 7. mechanizované brigádě.**

Vybraní příslušníci 74. lehkého motorizovaného praporu Bučovice doplnění o vojáky 72. mechanizovaného praporu Přáslavice a další odborníky z vojenských útvarů a zařízení se v těchto dnech již naplno připravují k nasazení v zahraniční operaci. Stanou se totiž součástí 10. jednotky provinčního rekonstrukčního týmu, který už od roku 2008 působí v afghánské provincii Lógar. Právě oni by měli ve druhé polovině roku vystřídat své kolegy ze 4. brigády rychlého nasazení.

Výcviku, který tento týden probíhal ve Vojenském výcvikovém prostoru Dědice, se zúčastnili vojáci lehké a mechanizované roty. Ti se kromě jiného věnovali taktické a zdravotní přípravě, radioelektronické boji či ochraně proti improvizovaným výbušným systémům (C-IED, Counter-Improvised Explosive Devise).

Po teorii si v praxi vyzkoušeli patrolu v takzvané C-IED – Line, během níž měli za úkol odhalit a správně zareagovat na nástražné výbušné systémy. Vzhledem k nepříznivému počasí, kdy teploty přes den klesaly na -10 °C a napadl čerstvý sníh, to nebylo jednoduché. S velmi podobnými klimatickými podmínkami se však vojáci v Afghánistánu setkají, a je tedy nutné se na ně připravit.

Absolvovali také zdravotní přípravu, jejíž součástí byl i nácvik poskytnutí první pomoci v



poli, při níž vojáci v misích běžně používají osobní lékárničky. V praxi si tak ověřili, zda vědomosti, které získali v kurzu první pomoci, jsou dostatečné pro zvládnutí postupů při různých typech lehčích zranění, kterou mohou jednak sobě, ale i kolegovi v boji ošetřit. Pro těžší případy je vždy do každého družstva začleněn takzvaný Combat Life Saver, speciálně vycvičený zdravotník, který je schopen

na místě stabilizovat i těžce zraněného vojáka do příletu MEDEVAC (Medical Evacuation).

Příslušníci jednotlivých rot si procvičili také taktickou přípravu se zaměřením na bojové drily a reakce na různé situace, s nimiž se v Afghánistánu mohou v průběhu svého nasazení setkat. Cílem je tyto činnosti u celé jednotky zautomatizovat a sladit tak, aby – v případě, že se vojáci do krizové situace dostanou – dokázali správně a rychle zareagovat a odvrátit vzniklou hrozbu pokud možno bez ztrát na životech.

*Autor: rotmistryně Helena Suralová*

Zdroj: [www.army.cz](http://www.army.cz)





# Úprava zásobníku pro M249

**POZOR!** Autor článku nenese žádnou zodpovědnost za možné poškození Vaší zbraně či zdraví způsobené při provádění níže popsaného návodu.

Mnozí z Vás co vlastní M249, řeší problém se špatným podáváním zásobníku. Já osobně udělal pár vylepšení, které se Vám pokusím popsat.

- 1) Přilepil pouzdro s pružinou zásobníku k ozubenému kolu s prokluzem
- 2) Zvýšil napětí na motůrku, který pohání převody
- 3) Předělal kabeláž
- 4) Umístil vibrační motůrek z mobilního telefonu pod šachtu zásobníku
- 5) Baterii umístil do těla zásobníku

## Přilepil pouzdro s pružinou zásobníku k ozubenému kolu s prokluzem

Konstrukce dotáčení zásobníku je řešena nešikovně. Při otáčení pouzdra s listovou pružinou je pružina tlačena ven ze zářezů. Tím pádem se může stát, že pružina vyklouzne a zásobník přestane fungovat. Proto mi přišlo jednodušší pouzdro přilepit než složitě zkoumat jak zabránit vyklouznutí pružiny. Ještě před lepením jsem musel obrousit spodek pouzdra do roviny, aby byla co největší plocha doteku. Pouzdro jsme nejdříve odmastil a lehce zdrsnil brusným papírem, to samé na ozubeném kole. Vteřinovým lepidlem jsem přilepil pouzdro k ozubenému kolu s prokluzem, ten jsem

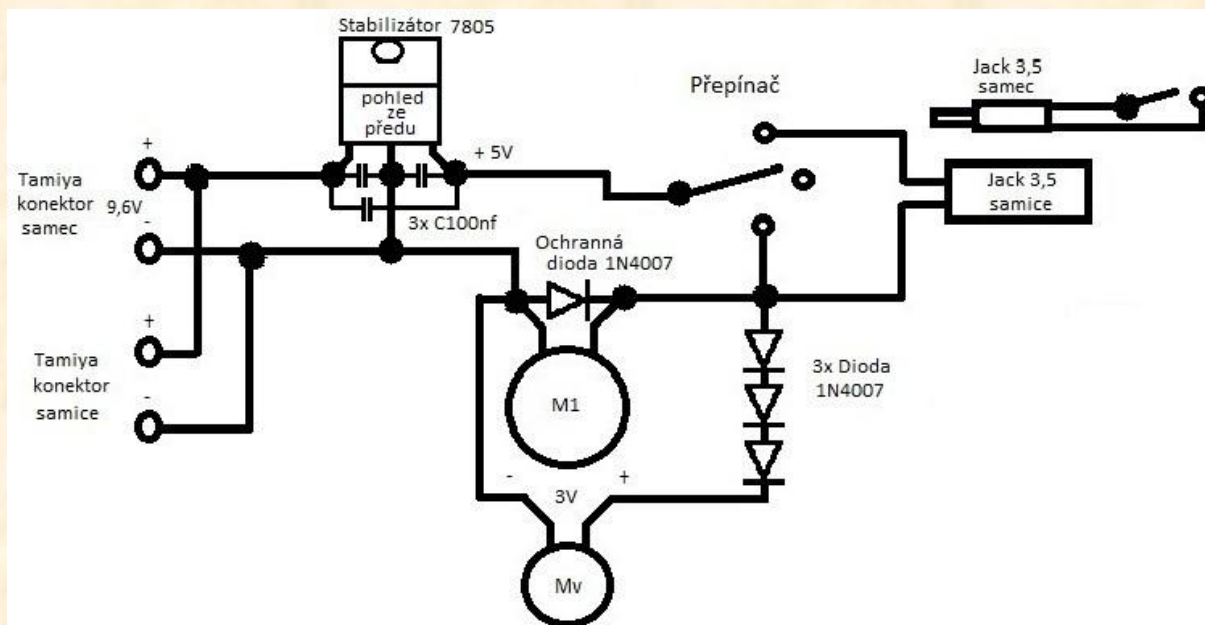


Špatně odmaštěný a obroušený povrch, lepidlo neudrželo pouzdro.

promazal Silikonovým olejem. Listovou pružinu jsem už nezachytával do výřezů.

## Zvýšil napětí na motůrku, který pohání převody, kabeláž

Napětí na motůrku jsem zvýšil pomocí stabilizátoru 7805, ten dává 5V s maximální zátěží 1A, může být napájen 8-30V. Mohl jsem připojit motůrek přímo na baterii zbraně, ale 9,6V už mi přišlo příliš. Na fóru, kde řeší podobný problém sice lidé píšou, že motor vydrží i 9V, ale z dlouhodobého hlediska mu to nedělá dobře. Po předělání kabeláže podle schématu jsem



M1-motor mechanismu natáčení zásobníku  
Mv- vibrační motůrek



Vibrační motůrek pod šachtou

přezkoušel rychlost podávání při střelbě. Zásobník stíhá podávat, ale jeden z 10 výstřelů jde naprázdno. Bylo to tím že BBs se zasekávají v šachtě a nestačí samospádem sjet k podavači. To jsem vyřešil namontováním vibračního motůrku z mobilního telefonu pod šachtu. Jelikož je vibrační motůrek na 3V musel jsem snížit napětí pomocí třech diod 1N4007, na jedné diodě je úbytek napětí 0,6V. Po této úpravě se přestaly zasekávat BBs v šachtě. Doporučuji použít mikropájku,

nikoliv traťpájku, ta by mohla poškodit stabilizátor.

Soupiska součástek:

Stab. 7805	Dioda 1N4007	Kondenzátor 100nf	Jack 3,5
1x	4x	3x	1 pár (samec/samice)



### Baterii umístil do těla zásobníku



Baterii jsem byl nucen umístit do těla zásobníku z prostého důvodu, vlastním M249 PARA, a proto nemohu dát baterii do pažby, ale do předpažbí. Nechtěl jsem kupovat novou baterii pro Para verzi, která má nedostatečnou kapacitu. Použil jsem LP 9,6V / 4600mAh ta krásně sedne do zásobníku bez sebe menších problémů. Baterie ze zásobníku je propojena s Mosfetem v předpažbí pomocí kabelu samec/samice, který vede okolo Mechaboxu a pod Hop komorou skrz přepážku do předpažbí.



Vyvedení propojky



Mosfet v předpažbí



## Texaská národní garda nabízí spolupráci ve specializovaných kurzech

**9.2.2012 • V úterý 7. února přijal zástupce velitele pro výcvik Velitelství výcviku – Vojenské akademie ve Vyškově plukovník Josef Medal pětičlennou delegaci příslušníků Texaské národní gardy.**

Během návštěvy se skupina v čele s podplukovníkem Colonem seznámila s úlohou a posláním vyškovské akademie jako největšího výchovně-vzdělávacího a výcvikového zařízení v Armádě ČR s mezinárodní působností. Podrobněji se hosté seznámili s některými vybranými možnostmi nejen kariérové, ale i odborné přípravy armádního personálu.

Prohlédli si například speciální učebny ženijních odborností, kde se hovořilo zejména o problematice ochrany proti improvizovaným výbušným zařízením, která představují hrozbu pro příslušníky zahraničních operací na území Afghánistánu bez rozdílu národnosti.

Americká delegace si prošla také halu vzdušných sil. Zde si prohlédla základní techniku a byl jí objasněn systém přípravy příslušníků leteckého pozemního technického personálu a protiletadlového raketového vojska AČR. Příslušníci Texaské národní gardy zavítali i na speciální cvičiště ve vojenském výcvikovém prostoru Březina, kde se připravují jednotky před výjezdem do misí. Vojáci tu mohou využít simulaci afghánské vesnice, srubový tábor nebo



prostor pro výstavbu předsunuté operační základny.

V odpolední části se diskutovalo o dalším rozvoji spolupráce mezi oběma subjekty zejména na úrovni praporčického sboru. Zástupci texaské gardy nabídli Vyškovu součinnost v oblasti komunikace, vedení lidí a dále možnost výměnných kurzů a stáží pro specialisty výcviku. Češi i Američané se

shodli, že chtějí dále rozvíjet spolupráci obou zemí zejména v oblasti výměny zkušeností a školení jednotlivců i skupin v rámci dostupných možností a priorit.

*Foto: Hana Jurčová*

*Autor: nadpraporčík Jiří Hladík, vrchní praporčík VeV-VA, kapitánka Monika Nováková – tisková a informační důstojnice VeV-VA*

*Zdroj: www.army.cz*





# AIR

# SOFT

# PŮJČOVNA





## Lockheed Martin KC-130J

*připravil Jirka Wagner*

Firma Lockheed Martin Aeronautics uskutečnila první let KC-130J, který byl postaven pro US Marine Corps. Tato verze letounu [C-130J Hercules](#) bude používána pro doplňování paliva za letu, rychlé pozemní doplňování paliva a pro účely vzdušné přepravy.

USMC objednala pro tento rok tři kusy těchto strojů a pro obranný rozpočet 2001 osm dalších. Na výměnu všech stárnoucích [KC-130F/R](#) současné flotily tankerů USMC bude zapotřebí nejméně 51 nových letounů. Dodávka prvního KC-130J se má uskutečnit již v průběhu roku 2000.



Převážná kapacita KC-130J činí 57 500 liber (8455 US galonů, 32 000 litrů) paliva - s použitím nádrží v křídlech a vnějších nádrží. Letoun je schopen kromě toho přepravovat ještě 24 392 liber (3600 US galonů, 13 630 litrů) paliva ve speciálně tvarované nádrži uvnitř trupu. Standardní službou KC-130J je poskytování paliva vrtulníkům i proudovým letounům. Možnost využívání interního nákladu paliva pro vlastní potřeby mu v případě potřeby zajistí v budoucnosti daleko větší flexibilitu.

Základem nového KC-130J je letecký čerpací systém Flight Refuelling Ltd. (FRL) Mark32B-901E. Mezi jeho nejdůležitějšími prvky patří mikroprocesorem ovládané, elektronicky řízené navinovací hadicové jednotky se zvýšenou spolehlivostí a průtokem paliva, které jsou kompatibilnější než systémy předchozích KC-130. Systém FRL umožňuje tlakové přečerpávání paliva větší rychlostí a koncovky hadic jsou přizpůsobitelné pro více druhů



příjemců. Palivové pumpy v každém čerpacím nástavci poháněné náporovými turbínami rovněž dosahují vyšších plnicích výkonů.

*Tiskové zprávy:*

[Lockheed Martin vyrobil 2300. letoun řady C-130 Hercules / 2006-10-04](#)



Tento článek jsme uveřejnili s laskavým svolením serveru **MILITARY.CZ**

**MILITARY.CZ**

*reklama*



Účetní a daňová kancelář  
**Ing. Marcela Šteflová - ACCOUNTTAX**  
[www.accounttax.cz](http://www.accounttax.cz)

**MILITARY & OUTDOOR SHOP**  
**ARMYNET**



ZVEME VÁS NA ...

# Falklandy 3

*(aneb Británie vrací úder ... podruhé)*

**Lokalita:** AS areál Nový Dvůr (BVVP Ralsko)

**Termín:** 21.4.2012

**Sraz:** do 9:00 hod **Zahájení:** 10:00 hod

**Konec:** 16:00 hod

**Cena:** 140,- Kč

**Věkové omezení:** 17+ (mladší 18ti let - souhlas rodičů (viz. níže) a zodpovědnou osobu s sebou)

**Maximální počet hráčů:** 250



**OFICIÁLNÍ REGISTRACE NA AKCI:** [airsoft.dejvice@seznam.cz](mailto:airsoft.dejvice@seznam.cz)

**Do e-mailu uvést:**

- název týmu, maskáčový vzor členů a webové stránky týmu
- počet hráčů a z toho pod 18 let + jejich jména a příjmení (z důvodu kontroly)

- jméno a příjmení (nikoliv "nick") velitele a jeho mobilní telefon
- stranu, za kterou chcete hrát

### Ukončení registrace: 6.4.2012

#### UPOZORNĚNÍ:

- pořadatel si vyhrazuje právo výběru týmů na akci
- neúplné registrace budou automaticky, bez odpovědi vyřazeny
- akce se mohou zúčastnit hráči a týmy, kterým bylo zasláno e-mailem potvrzení registrace

**!!!Na akci budou k prodeji potravinové balíčky od firmy [ARSET](#)!!!**

PARTNEŘI AKCE:



reklama





## Válka o Falklandy 1982 / 2. díl

### **Reakce na invazi**

Po argentinské invazi a po přesunu britského operačního svazu do jižního Atlantiku se Britové pokusili ovládnout vody a vzduch okolo ostrovů. Ve vzduchu se ukázalo, že americké rakety Sidewinder mají větší dolet než francouzské střely Matra, kterými byly vyzbrojeny argentinské letouny. Takže i pomalejší britská letadla Harrier účinně zasahovali mnohem výkonnější argentinské stíhací letouny a podařilo se jim získat nadvládu ve vzduchu.

21. dubna provedla SAS první pokus o obsazení ostrova Jižní Georgie. Kvůli velice špatnému počasí mise ztroskotala a SAS uvízla na ledovci Fortuna a musela být odtud riskantně evakuována vrtulníky Westland Wessex HAS Mk 3 zpět na loď HMS Antrim. Teprve 25. dubna se podařilo menší britské jednotce složené ze 42. Commanda Royal Marines, SAS a SBS pod velením majora Guye Sheridanova obsadit Jižní Georgii a zajmout argentinskou ponorku Santa Fe, která byla během boje poškozena a nemohla se potopit a uniknout.



*Westland Wessex HAS Mk 3*

Na moři 2. května potopila, mimo válečnou zónu, britská moderní jaderná ponorka Conqueror starý argentinský křižník General Belgrano. To způsobilo na jedné straně rozčarování veřejného mínění ve světě a na straně druhé takovou hrůzu v argentinských námořních kruzích, že argentinské námořnictvo se už k žádné akci neodhodlalo a zůstávalo u pobřeží Argentiny, kam ponorky pro malou hloubku moře nemohly.



*argentinský křižník General Belgrano*

Ve druhé fázi se Britové začali připravovat na vylodění. Vybrali si oblast, kde nebyly silné argentinské jednotky. Vylodili se tak na východním ostrově ze západní strany z Falklandského průlivu, mezi oběma hlavními ostrovy v zátoce San Carlos. Vylodění nenarazilo na velký odpor. Argentinské letectvo se sice pokusilo znovu zaútočit na tento invazní svaz, ale nepůsobilo valné ztráty.

### Vylodění v San Carlos

Úspěšným vyloděním 4000 mužů u San Carlos získali Britové základnu, ze které vyrazili nejprve k jihu proti základně Goose Green, kde bylo i letiště. Zde britský parašutistický prapor svedl poměrně krvavou bitvu s argentinskými obránci, padl zde dokonce i velitel praporu podplukovník "H" Jones. Nakonec se Britům podařilo zvítězit a to bylo takový první přelom v pozemní válce. V následujících týdnech po posílení britské jednotky vyrazily a velice rychle překonaly vnitrozemský prostor - pustinu mezi San Carlos a pohořím, které chránilo Port Stanley od západu. Tam narazily na odpor, ale nočními útoky, na které byly britské jednotky plně vybaveny nočním viděním, ovládly jednotlivé vrcholy a získaly naprostou dominanci nad okolím Stanley.



### Bitva u Goose Green

Goose Green mělo malou strategickou hodnotu z globálního hlediska, ale pro zajištění předmostí okolo Port Stanley bylo významné už jen kvůli letišti a silné argentinské posádce. 28. května ve 2:30 hodin ráno zahájila 2 PARA pod velením podplukovníka Herberta Jonese útok na Darwin. Během nočních bojů se podařilo dobýt Darwin a jednotky postoupili k Darwin Hill, kde je argentinská armáda pod velením podplukovníka Italo Piaggi zastavila.

reklama

Václav Houfek  
Hlavní 101  
252 45 Zvole  
www.pujcovna-stanu.cz





*2 PARA, Battle for Goose Green / Daniel Bechennec*

Britské jednotky se dostaly do patové situace a nebyly schopny se kvůli argentinským kulometným postavením v kopcích pohnout vpřed. Podplukovník Jones se rozhodl k riskantnímu plánu a ve snaze prolomit nepřátelské pozice a obnovit co nejdříve postup britských jednotek vyrazil sám v čele 15 mužů zlikvidovat opevněné kulometné hnízdo na vrcholu. Tento pokus skončil neúspěšně a sám Jones při něm smrtelně zraněn a s ním padlo i několik dalších důstojníků.

29. května se po několika dalších neúspěšných pokusech podařilo kolem poledne prolomit argentinské pozice. Motivací britským vojákům byl hrdinský útok podplukovníka Herberta Jonese.

Následovaly další dvě bitvy, kde obě strany utrpěly velké ztráty. Bitva u Darwin Bay a Boca Hill (Boca House Ruins).

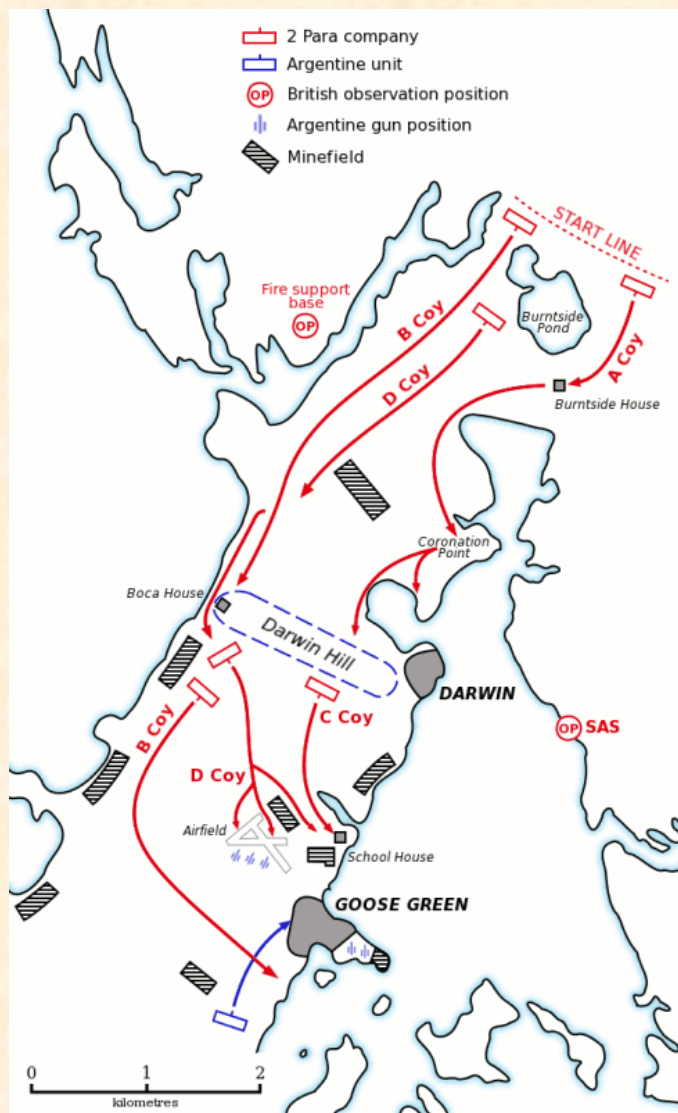
Po vítězství u Darwinu se rota C a D začaly probíjovat k letišti a Darwin School (School House). Rota B měla za úkol odříznout argentinské posily.

Během bojů o School House byl použit britským letectvem Napalm, který uvolnil britským jednotkám cestu ke Goose Green.

K večeru byly argentinské jednotky zatlačeny ke Goose Green a bylo zahájeno jednání o jejich kapitulaci.

*reklama*





*Bitva u Goose Green*

Během bojů u Goose Green bylo zabito 17 a zraněno 64 britských vojáků. Na argentinské straně bylo mrtvých 47, zraněných 145 a zajatých 961 vojáků.

*Zpracoval: Ondra*

*Zdroj:*

*Vojsko.net*

*Válka.cz*

*ct24.cz*

*defenceimagedatabase.mod.uk*

*national-army-museum.ac.uk*

*timesonline.co.uk*

*Wikipedia.org*





MILITARY & OUTDOOR SHOP  
**ARMYNET**



**Bohemia Air Soft**<sup>®</sup>  
www.airsoftshop.cz



**NEJSTARŠÍ ARMYSHOP  
V CENTRU PRAHY**

*Partneři Airsoft Klubu Dejvice*

**Vydává: AIRSOFT KLUB DEJVICE**

[www.airsoftdejvice.cz](http://www.airsoftdejvice.cz)

[info@airsoftdejvice.cz](mailto:info@airsoftdejvice.cz)

[carlos.akd@seznam.cz](mailto:carlos.akd@seznam.cz)

AKD 2012



## Rádiová komunikace

Někomu se může zdát komunikace přes radiostanici (vysílačku) jednoduchá, ale opak je pravdou v radiokomunikaci platí pevně daná pravidla, postupy. Ty to pravidla a postupy se Vám pokusím přiblížit.

### Základní pravidla:

- 1) Radiostanice se smí používat pouze k tomu účelu, ke kterému je určena.
- 2) Při vysílání hovoříme zřetelně ani příliš nahlas a ani příliš rychle.
- 3) Vyjadřování musí být stručné a jasné.
- 4) Dodržujeme zásady mlčenlivosti o zprávách, které nám nebyly určeny.
- 5) Nepoužíváme vulgární výrazy, kanadské nebo jiné žertíky. Rovněž je zakázáno používat telefonní frázi „halóó“ apod...
- 6) Používáme jen ty volací znaky, které byly radiostanici přiděleny.
- 7) Obtížná slova se v případě potřeby hláskují podle tabulky.

### Používané zkratky v radiovém provozu:

Zkratka	Význam
PŘIJEM	Skončil jsme vysílání a čekám na odpověď
VYSÍLEJTE	Pokračujte ve vysílání
KONEC	Rozhovor jsem ukončil a nechci odpověď
OPAKUJTE	Nejsem si jistý, že jsme zprávu zachytil dobře
OPRAVUJI	Ve vysílání jsem udělal chybu, proto vysílám zprávu znova a správně
OVĚŘTE	Obdržené údaje od Vaší stanice se mi jeví jako nepravdivé, proto žádám o jejich ověření
POTVRZUJI	Zprávu jsme přijal a rozumím jí
ROZUMÍM	
PROVEDU	Zprávě rozumím , úkol splním
POTVRĎTE	Potvrďte převzetí zprávy a její srozumitelnost
ANO	Souhlasím, povoluji
NE	Nesouhlasím, zakazuji
POMOC	Potřebuji okamžitou pomoc. Pro sebe nebo někoho jiného.

### Navázání a ukončení radiového spojení:

Před radiovým spojením se přesvědčíme o volnosti kanálu ( kmitočtu) na kterém budeme hovořit. Pokud nám volaná radiostanice nedopovídá, tak po krátké přestávce cca 20-30 sek. voláme znovu.



**-Navázání spojení**

FOX 101	WOLF 807
„Wolf 807, zde Fox 101, jak mě slyšíte příjem“	„Fox 101, zde Wolf 807, slyším dobře, příjem“

Nebo

FOX 101	WOLF 807
„Wolf 807, zde Fox 101, příjem“	„Fox 101, zde Wolf 807, příjem“

-provádíte-li zkoušku spojení je nutno spojení ukončit. To smí pouze ta radiostanice, která spojení navázala.

FOX 101	WOLF 807
„Wolf 807, zde Fox 101, slyším dobře, konec“	„Fox 101, zde Wolf 807, konec“

-jeli dobrá slyšitelnost a spojení je pouze mezi dvěma radiovými stanicemi, tak při delší konverzaci nepoužíváme volací znaky. Ty se opět použijí při ukončení spojení.

**Příklad.**

FOX 101	WOLF 807
„Wolf 807, zde Fox 101, příjem“  (samotný rozhovor mezi stanicemi)	„Fox 101, zde Wolf 807, příjem“  (samotný rozhovor mezi stanicemi)
„Wolf 807, zde Fox 101, konec“	„Fox 101, zde Wolf 807, konec“

-při špatné slyšitelnosti nebo rušení se musí spojení navazovat pečlivěji a s použitím hláskovací tabulky

A	Adam	P	Petr
B	Božena	Q	Quido
C	Cyril	R	Rudolf
D	David	S	Svatopluk
E	Emil	T	Tomáš
F	František	U	Urban
G	Gustav	V	Václav
H	Helena	W	Wiliam

CH	Chrudim	X	Xaver
I	Ivan	Y	Ypsilon
J	Josef	Z	Zuzana
K	Karel	Č	Čeněk
L	Lucie	Ř	Řehoř
M	Marie	Ť	Ťukni
N	Norbert	Š	Šarka
O	Otakar	Ž	Žofie

0	Nula	6	Šest
1	Jedna	7	Sedum
2	Dva	8	Osum
3	Tři	9	Devět
4	čtyři	Desetinná čárka	čárka
5	pět		

**Příklad:**

FOX 101	WOLF 807
<p>„Wolf 807, Wiliam,Otakar,Lucie,František, osum,nula,sedum ,zde Fox 101, František,Otakar,Xaver, jedna,nula,jedna , jak mě slyšíte, příjem“</p> <p>„Wolf 807 ,zde Fox 101, slyším špatně, konec.</p>	<p>„Fox 101, František,Otakar,Xaver, jedna,nula,jedna, zde Wolf 807, Wiliam,Otakar,Lucie,František, osum,nula,sedum, slyším špatně, příjem“</p>

**Vysílání zprávy:**

-zprávu kterou radista obdrží k odeslání, buď ústně nebo písemnou formou, nesmí nijak textově nebo formulačně upravovat.

FOX 101	WOLF 807
<p>„Wolf 807, zde Fox 101, jak mě slyšíte, mám pro Vás zprávu, příjem“</p> <p>„Wolf 807, zde Fox 101, zpráva: Vrzly dveře, vrzly v pantu, přišla tlupa komendantů. Konec zprávy, příjem“</p> <p>„Wolf 807, zde Fox 101, konec“</p>	<p>„Fox 101, zde Wolf 807, slyším dobře, vysílejte, příjem“</p> <p>„Fox 101, zde Wolf 807, rozumím, příjem“</p>



**Opakování zprávy:**

-v případě, že přijímací stanice nerozuměla zprávě, tak může požádat opakování celé zprávy nebo její části od slova, které ještě bezpečně přijala.

FOX 101	WOLF 807
„Wolf 807, zde Fox 101, zpráva: Vrzly dveře, vrzly v pantu, přišla tlupa komandantů. Konec zprávy, příjem“	„Fox 101, zde Wolf 807, zprávě jsem nerozuměl od slova = v pantu =, příjem“
„Wolf 807, zde Fox 101, opakuji: v pantu, přišla tlupa komandantů. Konec zprávy, příjem“	„Fox 101, zde Wolf 807, rozumím, příjem“

**Oprava zprávy:**

-muže se stát že špatně nebo zkomoleně vyšlete zprávu, slovo či volací znak, v tom případě použijete =opravuji= a slovo, které bylo zkomoleno řeknete správně.

FOX 101	WOLF 807
„Wolf 807, zde Fox 101, požár v kozelně, opravuji: v kotelně, příjem“	„Fox 101, zde Wolf 807, rozumím“

*Autor: ARNY*



**Vydává: AIRSOFT KLUB DEJVICE**

[www.airsoftdejvice.cz](http://www.airsoftdejvice.cz)

[info@airsoftdejvice.cz](mailto:info@airsoftdejvice.cz)

[carlos.akd@seznam.cz](mailto:carlos.akd@seznam.cz)

**AKD 2012**